

ENGLISH

Connection

- The connector meets ISO 9168 Standard.
- Maximum operating pressure of air and water: 6 bar (87 psi).
- Standard length of the silicone sheath: 1.6 m.
- Hose diameter: 10.5 mm.
- Hose must be connected to the power supply unit meeting the requirements of CEI EN 60601-1. Additionally, the power supply unit must have a minimum insulation strength of 500 V between the electric circuits and earth and a minimum insulation strength of 4000 V between the electric circuits and mains.

Assembly

- Insert the multifunctional connector onto the fixed socket of the dental unit (Fig. 1).
- Screw the sleeve fully in.

Maintenance

- Clean with a cloth soaked in a disinfectant containing:
 - phenol
 - benzalkonium chloride
 - glutaraldehyde up to 3%
 - alcohols based on ethanol or methanol
- Finally wipe with a humid cloth.
- To keep the surface of the hose in good conditions, it is advisable to periodically wipe it with talcum powder.
- The hose is not sterilisable.

ITALIANO

Collegamento

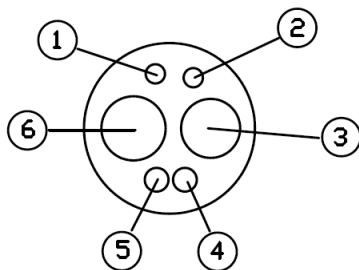
- Il connettore è conforme allo Standard ISO 9168.
- Massima pressione operativa di aria e acqua: 6 bar.
- Lunghezza standard della guaina in silicone: 1,6 m
- Diametro esterno della guaina: 10,5 mm
- Il tubo deve essere connesso a un sistema o unità di alimentazione conforme ai requisiti della Norma CEI EN 60601-1. Inoltre il sistema o unità di alimentazione deve avere un grado minimo di isolamento fra il circuito elettrico e la terra di 500 V e fra il circuito elettrico e la rete di 4000 V.

Montaggio

- Innestare il connettore multifunzione sulla presa fissa del riunito dentale (Fig. 1).
- Avvitare la ghiera fino a battuta.

Manutenzione

- Pulire con un panno impregnato di un disinfettante contenente:
 - fenolo
 - benzalconio cloruro
 - glutaraldeide fino al 3%
 - alcool di tipo etanolo o metanolo
- Infine passare un panno umido.
- Per conservare lo stato della superficie del tubo, si raccomanda di passare periodicamente un panno con un po' di talco.
- Il tubo non è sterilizzabile.



- 1: Spray air; Aria spray.
- 2: Spray Water; Acqua spray.
- 3: Air drive; Ingresso aria.
- 4-5: Brown and Blue: lamp (3.3 V; 1 A max).
- 4-5: Marrone e Blu: lampadina (3,3 V; 1 A max).
- 6: Return air; Aria esausta.

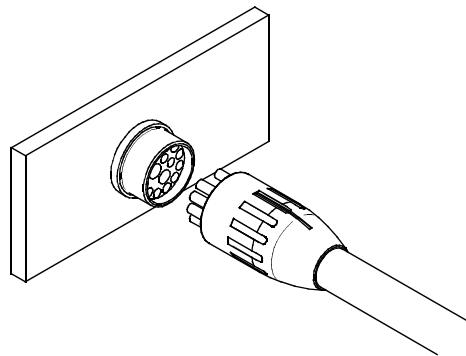


Fig.1