



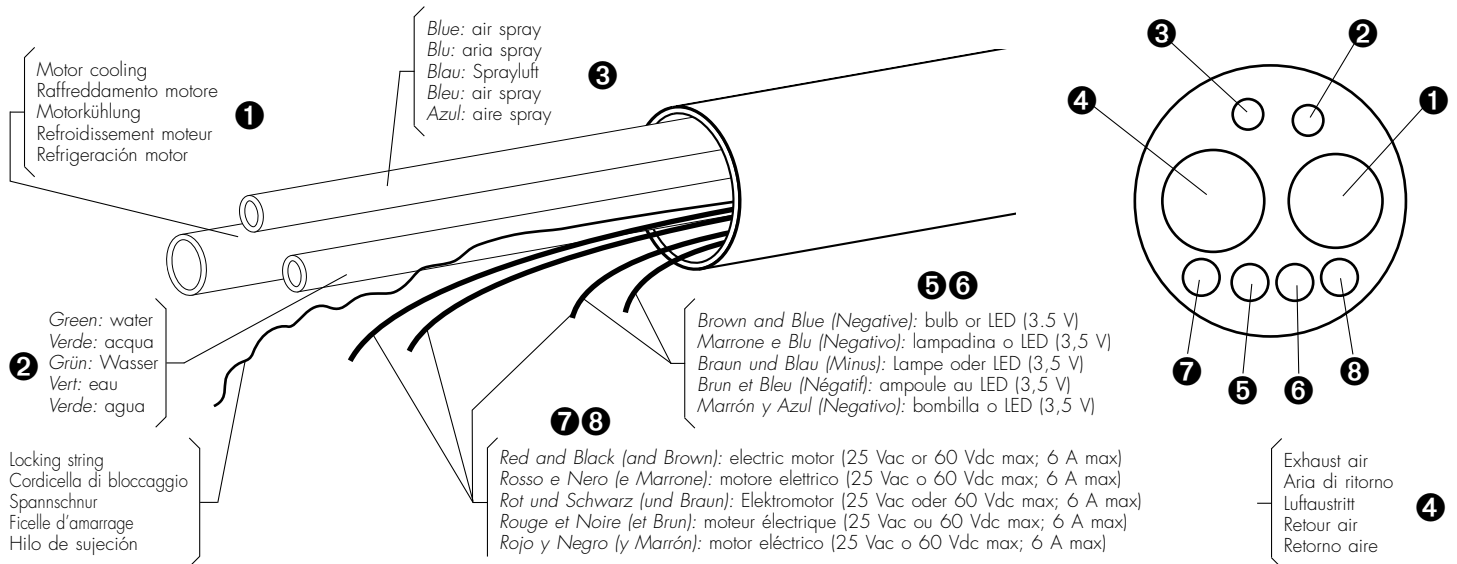
# Hose for electric micromotors

# Tubo per micromotori elettrici

# Schlauch für Elektro-Mikromotoren

# Tuyau pour moteurs électriques

# Manguera para motores eléctricos



## Description

- The hose is suitable for use with the Bien-Air MC3/LED and TKD DEFINITIVE®/LED electric micromotors.
- Maximum operating pressure of air and water: 6 bar (87 psi).
- Standard length of the hose: 1,6 m.
- Hose diameter: 10,5 mm.
- This medical device meets the requirements of the European Directives 93/42/EEC (Class I) and 2007/47/EC.

## Assembly

- Keep the initial alignment of the wires and tubings.
- Fix and lightly pull the locking string.
- Hose must be connected to the power supply unit meeting the requirements of CEI EN 60601-1 Standard. Additionally, the power supply unit must have a minimum insulation strength of 500 V between the electric circuits and earth and a minimum insulation strength of 4000 V between the electric circuits and mains.

## Maintenance

- Clean with a cloth soaked in a disinfectant containing:
  - glutaraldehyde up to 2%
  - alcohols based on ethanol or methanol
 Finally wipe with a humid cloth.
- Disinfectants containing acetone, chlorine, bleach or butoxyethanol are not recommended.
- To keep the surface of the hose in good conditions, it is advisable to periodically wipe it with talcum powder.
- The hose is not sterilisable.

## Descrizione

- Il tubo è adatto all'uso con i micromotori elettrici Bien-Air MC3/LED e TKD DEFINITIVE®/LED.
- Massima pressione operativa di aria e acqua: 6 bar.
- Lunghezza standard della guaina: 1,6 m
- Diametro esterno della guaina: 10,5 mm
- Questo dispositivo medico è conforme ai requisiti delle Direttive Europee 93/42/CEE (Classe I) e 2007/47/CE.

## Montaggio

- Mantenere l'allineamento iniziale dei fili e dei condotti.
- Fissare e tendere leggermente la cordicella di bloccaggio.
- Il tubo deve essere connesso a un sistema o unità di alimentazione conforme ai requisiti della Norma CEI EN 60601-1. Inoltre il sistema o unità di alimentazione deve avere un grado minimo di isolamento fra il circuito elettrico e la terra di 500 V e fra il circuito elettrico e la rete di 4000 V.

## Manutenzione

- Pulire con un panno impregnato di un disinfettante contenente:
  - glutaraldeide fino al 2%
  - alcool di tipo etanolo o metanolo
 Infine passare un panno umido.
- Disinfettanti contenenti acetone, cloro, candeggina o butossietanolo non sono raccomandati.
- Per conservare lo stato della superficie del tubo, si raccomanda di passare periodicamente un panno con un po' di talco.
- Il tubo non è sterilizzabile.

## Beschreibung

- Der Schlauch ist für elektrische Mikromotoren Bien-Air MC3/LED und TKD DEFINITIVE®/LED geeignet.
- Maximaler Arbeitsdruck Luft und Wasser: 6 Bar.
- Standardlänge der Hülle: 1,6 m.
- Durchmesser der Hülle: 10,5 mm.
- Diese medizinische Vorrichtung ist konform mit den Anforderungen der Europäischen Richtlinien 93/42/EWG (Klasse I) und 2007/47/EC.

## Montage

- Anordnung der Kabel und Leitungen beibehalten.
- Spannschnur befestigen.
- Der Anschluß des Schlauchs an ein Versorgungssystem oder eine Versorgungseinheit muß entsprechend der Norm CEI EN 60601-1 durchgeführt werden. Außerdem müssen diese Versorgungs-Systeme oder -Einheiten eine Mindest-Isolierung von 500 V zwischen Stromkreis und Erdung, von 4000 V zwischen Stromkreis und Netz aufweisen.

## Unterhalt

- Zum Reinigen einen Lappen anfeuchten mit einem Desinfektionsmittel auf Basis von:
  - Glutaraldehyd bis 2%
  - Alkohol des Typs Äthanol oder Methanol
 Zuletzt mit einem feuchten Tuch abwischen.
- Desinfektionsmittel, die Aceton, Chlor, Javelwasser oder Butoxyethanol enthalten, werden nicht empfohlen.
- Zur Pflege der Schlauchoberfläche empfehlen wir, von Zeit zu Zeit mit einem Lappen mit Talkpuder zu fahren.
- Der Schlauch ist nicht sterilisierbar.

## Description

- The tuyau est convenable pour les micromoteurs électriques Bien-Air MC3/LED et TKD DEFINITIVE®/LED.
- Pression operative maximum d'air et d'eau: 6 bar
- Longueur standard de la gaine: 1,6 m.
- Diamètre de la gaine: 10,5 mm.
- Ce dispositif médical est conforme aux qualités requises par les Directives Européennes 93/42/CEE (Classe I) et 2007/47/EC.

## Montage

- Conservier l'alignement des fils et conduites.
- Fixer la ficelle d'amarrage.
- Le tuyau doit être connecté à un système ou une source d'alimentation conforme aux qualités requises par la norme CEI EN 60601-1. Néanmoins le système ou la source d'alimentation doit avoir un degré de protection minimum d'isolement entre le circuit électrique et la terre de 500 V, et de 4000 V entre le circuit électrique et le réseau.

## Entretien

- Nettoyer avec un chiffon propre imbibé d'un désinfectant basé sur une des compositions suivantes:
  - formules glutaraldehydes jusqu'à 2%
  - formules à base d'alcool type éthanol et méthanol
 Et enfin passer un chiffon humide.
- On ne recommande pas les désinfectants contenant de l'acétone, du chlore, de l'eau de Javel ou butoxyéthanol.
- Pour conserver l'état de surface des tuyaux, il est recommandé de passer périodiquement un chiffon avec un peu de talc.
- Le tuyau n'est pas stérilisable.

## Descripción

- La manguera está adaptada para micromotores eléctricos Bien-Air MC3/LED y TKD DEFINITIVE®/LED.
- Máxima presión del agua y aire: 6 bar
- Longitud standard de la vaina: 1,6 m.
- Diámetro de la vaina: 10,5 mm.
- Este dispositivo médico cumple con los requisitos de las Directivas Europeas 93/42/CEE (Clase I) y 2007/47/EC.

## Montaje

- Conservar la alineación inicial de los hilos y conductos.
- Atar el hilo de sujeción.
- La manguera debe estar conectada a un sistema o unidad de alimentación según los requisitos de la Norma CEI EN 60601-1. Además, dicho sistema o unidad de alimentación debe tener un aislamiento mínimo de 500 V entre el circuito eléctrico y tierra, y de 4000 V entre el circuito eléctrico y la red.

## Mantenimiento

- Limpiar con un paño empapado de un desinfectante basado sobre la siguiente composición:
  - formúlas de glutaraldehidos hasta el 2%
  - formúlas a base de alcohol etanólico y metanólico
 Por fin pasar un paño húmedo.
- No se recomiendan los desinfectantes que contienen acetona, cloro, blanqueadores o butoxietanol.
- Para conservar el estado de la superficie de las mangueras, se recomienda pasar un paño con un poco de talco.
- La manguera no es esterilizable.

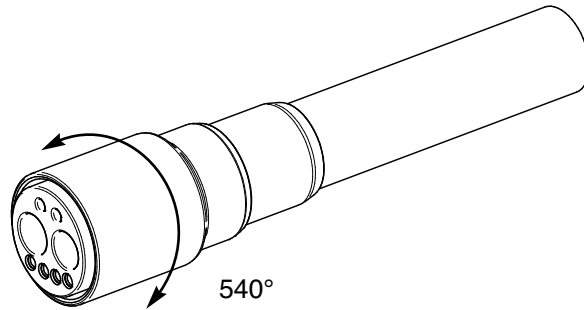
REF 322.8x	Version for / Versione per / Version für / Version pour / Versión para Bien-Air MC3, TKD DEFINITIVE®.
REF 322.8x.01	Version for / Versione per / Version für / Version pour / Versión para Bien-Air MC3 LED, TKD DEFINITIVE® LED.



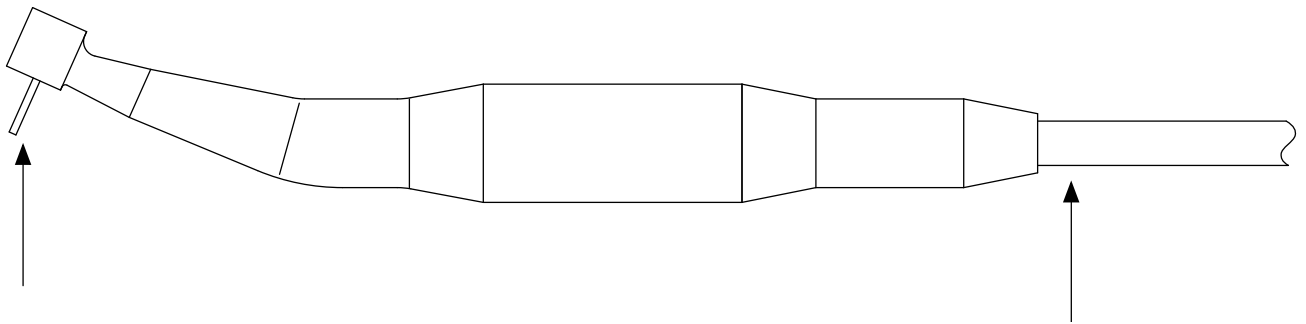
TeKne Dental s.r.l.

Via del Pescinale, 77 - 50041 Calenzano (FI) - ITALY

REF 322.8X.01



Swivelling connector / Connettore girevole / Schwenkbarer Stecker /  
Connecteur pivotant / Conector giratorio



The reference dash on the sticker put on the hose must be aligned to the direction of the bur inserted on the connected contra-angle handpiece; remove the sticker once the hose has been installed./

Il segno di riferimento sull'etichetta adesiva posta sulla guaina deve essere allineato alla direzione della fresa inserita nel manipolo contrangolo collegato; rimuovere l'etichetta una volta che il tubo è stato installato./

Der Referenzstrich auf dem Aufkleber am Schlauch muss mit der Richtung des Bohrers ausgerichtet sein, der am angeschlossenen Winkelstück angebracht ist; entfernen Sie den Aufkleber, nachdem der Schlauch installiert wurde./

Le tiret de référence sur l'autocollant posé sur le tuyau doit être aligné sur le sens de la fraise insérée sur le contre-angle raccordé; retirez l'autocollant une fois le tuyau installé./

La marca de referencia en la etiqueta adhesiva colocada en la manguera debe estar alineada con la dirección de la fresa insertada en la pieza de mano contra-ángulo conectada; retire la etiqueta una vez que se haya instalado la manguera./



[www.teknedental.com](http://www.teknedental.com)