

MULTI-FUNZIONE

Gamma di tubi siliconati con connettore Multi-funzione per il lato Riunito dentale.

Questo speciale connettore consente di costruire i Riuniti dentali con tubi facilmente staccabili e sostituibili.

Il connettore è disponibile con 4 vie idrauliche e fino a 11 vie elettriche.

DIVERSE VERSIONI PER L'ALIMENTAZIONE DI OLTRE 15 STRUMENTI DENTALI SONO DISPONIBILI SU SPECIFICA RICHIESTA.



Tubo Multi-funzione completo



Connettore femmina Multi-funzione



Il sistema di aggancio Multi-funzione permette una facile e rapida sostituzione dei tubi siliconati sui moduli del dentista o assistente.

TUBI SILICONATI

DATI TECNICI

TUTTI I TUBI SILICONATI

Colori disponibili standard della guaina di silicone:	Nero, Grigio, Grigio chiaro, Bianco, Marrone (tipo A-dec)
Lunghezza standard della guaina di silicone:	1,60 m
Lunghezza standard dei tubetti interni e fili elettrici:	1,80 m
Diametro standard della guaina di silicone:	Ø10,5 mm or Ø7 mm (per ablatori e lampada)
Massima pressione operativa sui tubetti interni:	6 bar (87 psi)
Tubetti interni:	Tubetti di poliuretano di grado alimentare, senza ftalati o lattice aggiunti. I tubetti sono estrusi in una camera bianca controllata conforme alla Classe 7 secondo la norma ISO 14644-1 (equivalente alla Classe 10000 secondo la FED STD 209E). Il composto usato è adatto per applicazioni per contatto alimentare ed è conforme alla Direttiva Europea 2002/72/CE (monomeri e additivi elencati negli Allegati II e III) e allo standard FDA (sezione contatto alimentare).
Tubetto acqua spray opzionale:	Estruso con additivo antimicrobico al 2% il quale inibisce la crescita batterica.
Sezione dei fili elettrici:	0,25 mm ² (126 x Ø 0,050 mm)
Tensione di isolamento dei fili elettrici:	500 Vrms
Massima corrente sui fili elettrici:	6 A
Conformità:	ISO 9168 (Tipo 1, 2 e 3), CEI EN 60601-1, Direttive Europee 93/42/CEE (Classe I) e 2007/47/CE
Garanzia:	2 anni



Graphic: simone@matteucci.it

TUBI SILICONATI / Cat.074IT/2012



PNEUMATICI

ELETRICI

GIREVOLI

MULTI-FUNZIONE



TeKne Dental srl • Via del Pescinale, 77 • 50041 Calenzano (FI) • Italy
Tel. +39 055 8825741 • Fax +39 055 8825764
www.teknedental.com • info@teknedental.com



SIMPLIFYING DENTAL MOTION

PNEUMATICI

Ampia gamma di tubi diritti con guaina in silicone di alta qualità per l'alimentazione di strumenti pneumatici.

La guaina in silicone e le ghiere possono essere pulite facilmente con qualsiasi detergente commerciale senza alcun rischio di danno. Ghiere e portatubo sono cromati con una superficie adeguatamente satinata in modo da evitare abbagliamenti.

Le dimensioni dei tubetti interni sono stati ottimizzati per ottenere le migliori prestazioni dello strumento collegato al connettore e per ridurre al minimo lo schiacciamento nelle curve strette.

I tubetti per lo spray vengono estrusi in ambiente controllato senza alcun ftalato o lattice aggiunto, sono adatti per le applicazioni con contatto con alimenti (Direttiva 2002/72/CE e standard FDA) e sono quindi conformi alla Direttiva Europea 2007/47/CE.

Opzionalmente, su specifica richiesta, il tubetto interno per l'acqua spray può essere estruso con un additivo antimicrobico il quale inibisce la proliferazione di batteri sulla superficie interna.



Tubo Siliconato per ablatore TITANUS®E



*Tubo Siliconato per ablatore EMS Piezon®
(Piezon® è un marchio registrato da Electro Medical Systems SA)*



Tubo Siliconato per lampada MOON / TLED



Tubo Siliconato con connettore 4-vie e 4-pin elettrici per motore DEFINITIVE® o Bien Air MC3



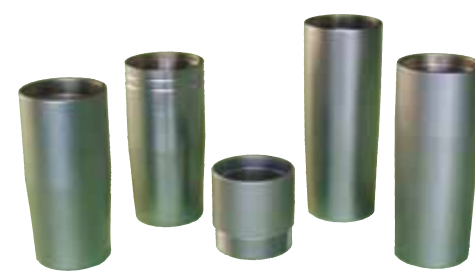
Tubo Siliconato con connettore per motore NSK Ti-Max M40



Tubo Siliconato con connettore per motore Bien Air MC2 ISOLITE 300/LED



Tubo Siliconato 4-vie elettrificato con regolazione flusso acqua spray



Differenti tipi di ghiere sono inoltre disponibili su specifica richiesta

Ampia gamma di tubi diritti con guaina in silicone di alta qualità per l'alimentazione di ablatori piezoelettrici, lampade polimerizzanti e micromotori elettrici.

La guaina in silicone e le ghiere possono essere pulite facilmente con qualsiasi detergente commerciale senza alcun rischio di danno.

Le dimensioni dei tubetti interni sono stati ottimizzati per ottenere le migliori prestazioni dello strumento collegato al connettore e per ridurre al minimo lo schiacciamento nelle curve strette.

I tubetti per lo spray vengono estrusi in ambiente controllato senza alcun ftalato o lattice aggiunto, sono adatti per le applicazioni con contatto con alimenti (Direttiva 2002/72/CE e standard FDA) e sono quindi conformi alla Direttiva Europea 2007/47/CE.

Tutti i contatti elettrici sono dorati e crimpati secondo una precisa tecnica per garantire la migliore connessione elettrica.

Tutti i fili elettrici impiegati sono estremamente flessibili, adeguatamente dimensionati alle correnti passanti e sono rivestiti con materiale resistente agli oli lubrificanti.

Opzionalmente, su specifica richiesta, il tubetto interno per l'acqua spray può essere estruso con un additivo antimicrobico il quale inibisce la proliferazione di batteri sulla superficie interna.

Differenti tipi di tubi siliconati sono inoltre disponibili su specifica richiesta.

Tubi diritti con guaina in silicone di alta qualità con connettore girevole a 540° (± 270°) per l'alimentazione di strumenti pneumatici e micromotori elettrici.

Il connettore semigirevole permette maggiore scorrevolezza e maggiore facilità d'uso dello strumento collegato.

La guaina in silicone e le ghiere possono essere pulite facilmente con qualsiasi detergente commerciale senza alcun rischio di danno.

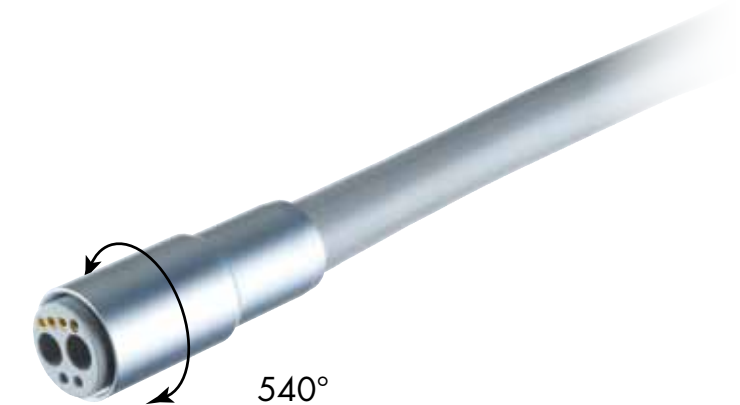
Le dimensioni dei tubetti interni sono stati ottimizzati per ottenere le migliori prestazioni dello strumento collegato al connettore e per ridurre al minimo lo schiacciamento nelle curve strette.

Tutti i contatti elettrici sono dorati e crimpati secondo una precisa tecnica per garantire la migliore connessione elettrica.

Tutti i fili elettrici impiegati sono estremamente flessibili, adeguatamente dimensionati alle correnti passanti e sono rivestiti con materiale resistente agli oli lubrificanti. Opzionalmente, su specifica richiesta, il tubetto interno per l'acqua spray può essere estruso con un additivo antimicrobico il quale inibisce la proliferazione di batteri sulla superficie interna.



Tubo Siliconato con connessione a 4-vie



Tubo Siliconato con connettore per motori DEFINITIVE®LED o Bien Air MC3 1K/LED



Tubo Siliconato con connettore per motore Bien Air MC2 ISOLITE 300/LED motors