



*TeKne Dental*

**APPLICATION NOTES**

NOTE DI APPLICAZIONE

**January 2005**

Gennaio 2005

**PLC2 ELECTRONIC BOARD**

SCHEDA ELETTRONICA PLC2



*TeKne Dental* s.r.l.

Via del Pescinale 77 - 50041 Calenzano (FI) - ITALY  
info@teknedental.com      www.teknedental.com

**DESCRIPTION**

The PLC2 electronic board (REF 382.00) provides a universal power supply for two bulbs of all types of fibre-optic instruments. Each bulb can be turned on by connecting the instrument's air drive to the pneumatic switch integrated in the board. Alternatively, external switches can be used. Activation of LAMP 1 takes priority over the other.

Input voltage has a wide range and can be either alternative or direct, whereas output voltage (lamp power supply) is direct and can be adjusted by means of a trimmer.

By removing one jumper bulb turn-off time can be delayed up to 10 seconds from the corresponding switch aperture.

**ASSEMBLY**

The board can be fixed to the desired location by means of the supplied strap tape.

**CONNECTION**

To connect board properly, please follows wiring diagrams shown on Fig. 2 or 3:

- Fig. 2 shows the diagram for power supply of two bulbs through the integrated pneumatic switches;
- Fig. 3 shows the diagram for power supply of two bulbs through external electric switches.



To protect the board, it is necessary to connect an external fuse (F 250 mA) as shown. Board must be connected to a power trasformer having a minimum insulation strenght of 500 V between secondary winding and earth and a minimum insulation strenght of 4000 V between secondary winding and mains.

The manufacturer will not be held responsible in case of use on a electric connection not meeting the requirements of IEC 601-1 Standard.

**SPECIFICATIONS**

- Input voltage: 14 ÷ 26 Vac or 19 ÷ 36 Vdc.
- Output voltage: 2.6 ÷ 3.8 Vdc.
- Maximum output current: 1 A
- Maximum consumption: 3.1 W (Bulb) + 1.1 W (Board)
- Lamp turn-off delay time: 5 s or 10 s selectable by a jumper.
- External protection fuse: F 250 mA
- Circuit activation by means of integrated pneumatic switches.
  - Minimum activation pressure: 1.4 ± 0.4 bar (20.3 ± 5.8 psi)
  - Maximum operating pressure: 4 bar (58 psi)
  - Absolute maximum rating: 6 bar (87 psi)
- Board sizes: 72 x 50 x 30 mm
- Working conditions: Temperature: 0 ÷ 40 °C (32 ÷ 104 °F); Humidity: 30 ÷ 90 %
- Storage conditions: Temperature: -20 ÷ 100 °C (-4 ÷ 212 °F); Humidity: 10 ÷ 90 %
- Guarantee: 2 years.

**STANDARDS REFERENCE**

The board does not produce electromagnetic interference and meets the requirements of IEC 601-1 and IEC 601-1-2 Standards.

**SERVICE**

In case of malfunction and for any overhaul and repair work, please contact an authorized technician or directly to TKD.

The manufacturer will not be held responsible in case of operations or repairs carried out by technicians not authorized by the manufacturer.

**ACCESSORIES AND SPARE PARTS**

REF 095.10	PLASTIC 3-WAY CONNECTOR (3 x 1/16")	Pack of 10 pieces
REF 095.11	PLASTIC 3-WAY CONNECTOR (2 x 1/8" + 1 x 1/16")	Pack of 10 pieces

**DESCRIZIONE**

La scheda elettronica PLC2 (REF382.00) è destinata all'alimentazione di due lampadine da 3,5 V presenti su tutti i tipi di strumenti a fibra ottica. Ognuna delle due lampadine può essere accesa collegando l'aria di alimentazione dello strumento all'interruttore pneumatico integrato sulla scheda. In alternativa possono essere utilizzati interruttori elettrici esterni. L'interruttore della lampadina LAMP 1 ha priorità rispetto all'altro.

La scheda prevede un'ampia gamma della tensione di ingresso, che può essere alternata o continua, mentre la tensione di uscita (alimentazione delle lampadine) è continua e regolabile mediante un trimmer.

Mediante la rimozione di un ponticello lo spegnimento della singola lampadina può essere ritardato fino a 10 secondi dall'apertura del corrispondente interruttore.

**INSTALLAZIONE**

Fissare la scheda mediante il nastro adesivo a strap di corredo.

**COLLEGAMENTI**

Per il corretto funzionamento della scheda eseguire i collegamenti come indicato nelle Figure 2 o 3:

- in Figura 2 è riportato lo schema di collegamento per l'alimentazione di due lampadine con attivazione mediante i due interruttori pneumatici integrati;
- in Figura 3 è riportato lo schema di collegamento per l'alimentazione di due lampadine con attivazione mediante due interruttori elettrici esterni;



Per proteggere la scheda è necessario collegare un fusibile esterno di protezione (F 250 mA).

La scheda deve essere alimentata mediante un trasformatore avente un grado minimo di isolamento fra il circuito secondario e la terra di 500V e fra il circuito secondario e la rete di 4000V.

Il fabbricante declina ogni responsabilità nel caso di installazione in impianto elettrico non conforme alla Norma IEC 601-1.

**CARATTERISTICHE TECNICHE**

- Tensione di ingresso: 14 ÷ 26 Vac oppure 19 ÷ 36 Vdc
- Tensione di uscita: 2,6 ÷ 3,8 Vdc
- Massimo consumo: 3,1 W (Lampadina) + 1,1 W (Scheda)
- Massima corrente di uscita: 1 A
- Ritardo di spegnimento: 5 s oppure 10 s selezionabile tramite ponticello
- Fusibile esterno di protezione: F 250 mA
- Attivazione della scheda mediante interruttori pneumatici integrati.
  - Minima pressione di attivazione: 1,4 ± 0,4 bar.
  - Massima pressione operativa: 4 bar.
  - Massimo limite assoluto: 6 bar.
- Dimensioni scheda: 72 x 50 x 30 mm
- Condizioni ambientali di lavoro: Temperatura: 0 ÷ 40 °C; Umidità: 30 ÷ 90 %
- Condizioni di stoccaggio: Temperatura: -20 ÷ 100 °C; Umidità: 10 ÷ 90 %
- Garanzia: 2 anni

**RIFERIMENTI NORMATIVI**

La scheda elettronica PLC2 non produce interferenze elettromagnetiche ed è conforme alle Norme IEC 601-1 e IEC 601-1-2

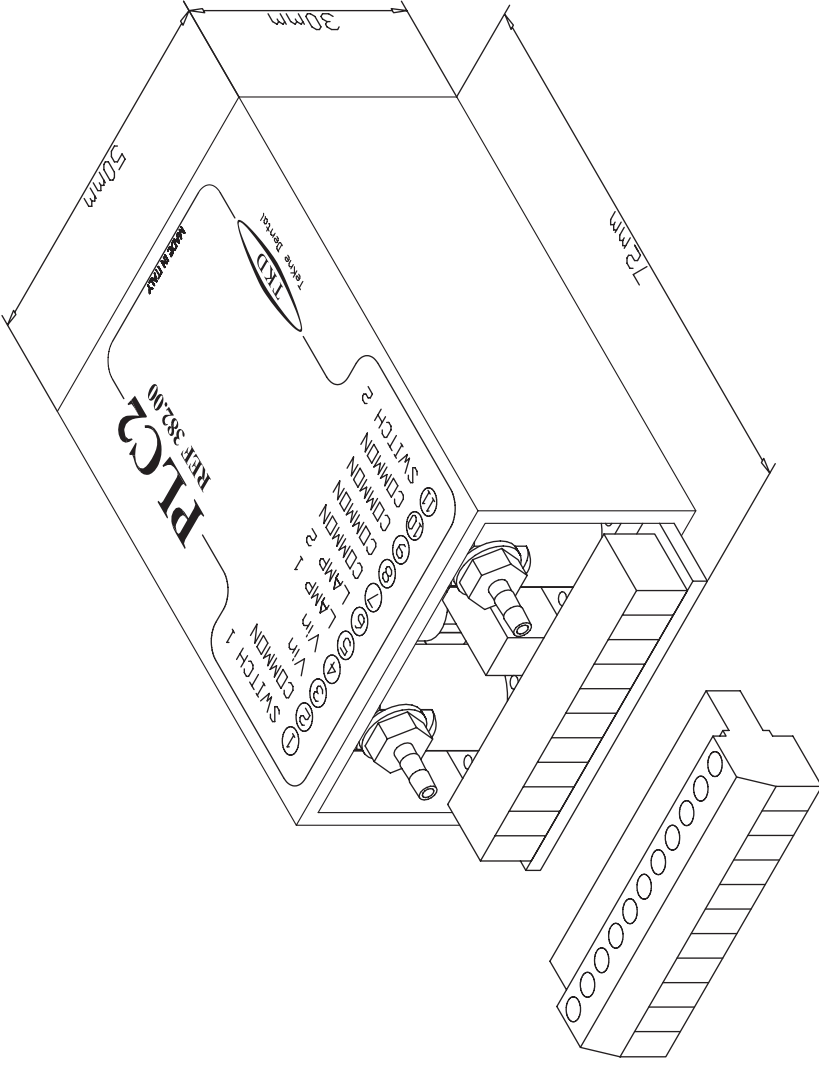
**ASSISTENZA TECNICA**

In caso di guasto o di funzionamento anomalo della scheda rivolgersi direttamente a TKD oppure ad un Tecnico autorizzato.

Il fabbricante declina ogni responsabilità nel caso di interventi o riparazioni effettuate da persone non autorizzate.

**RICAMBI E ACCESSORI**

REF 095.10	RACCORDO DI PLASTICA A "T" (3 x 1/16")	Confezione da 10 pezzi
REF 095.11	RACCORDO DI PLASTICA A "T" (2 x 1/8" + 1 x 1/16")	Confezione da 10 pezzi



PRODUCT / PRODOTTO: **PLC2**  
 REF: **382.00**

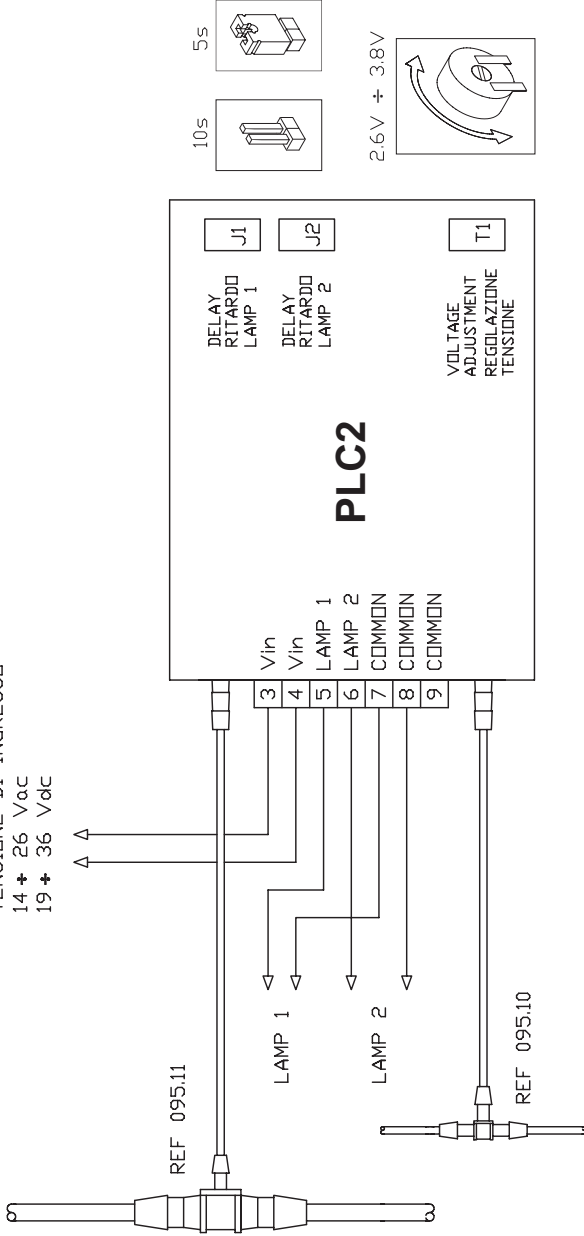
DESCRIPTION / DESCRIZIONE:  
 BOARD SIZES  
 DIMENSIONI SCHEDA

FIG: **1**    REV: **2**  
 DOC: TKD382.00/2005

FIRST INSTRUMENT AIR  
SUPPLY TUBING

TUBETTO DELL'ARIA DI  
ALIMENTAZIONE DEL  
PRIMO STRUMENTO

INPUT VOLTAGE  
TENSIONE DI INGRESSO  
14 + 26 Vac  
19 + 36 Vdc



SECOND INSTRUMENT AIR SUPPLY TUBING  
TUBETTO DELL'ARIA DI ALIMENTAZIONE  
DEL SECONDO STRUMENTO

PRODUCT / PRODOTTO: **PLC2**

DESCRIPTION / DESCRIZIONE:

WIRING DIAGRAM WITH ACTIVATION THROUGH THE INTEGRATED PNEUMATIC SWITCHES  
COLLEGAMENTO CON ATTIVAZIONE MEDIANTE GLI INTERRUTTORI PNEUMATICI INTEGRATI

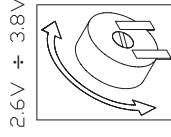
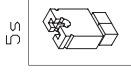
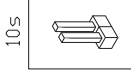
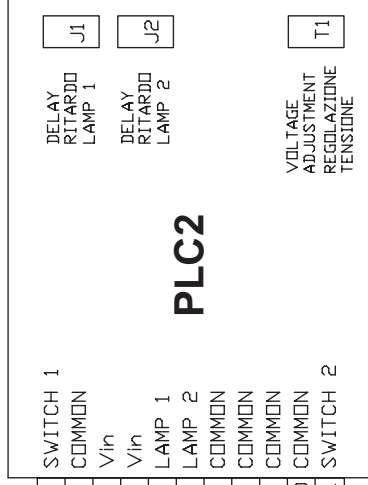
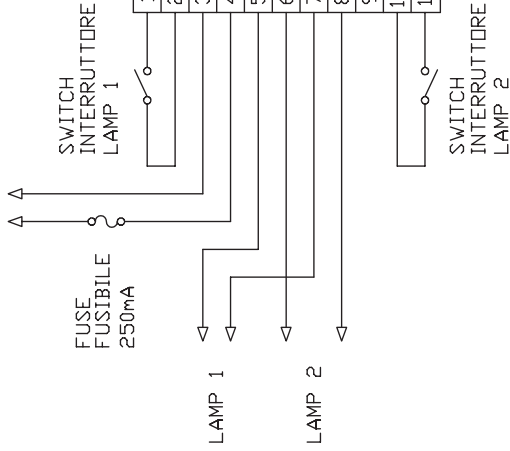
FIG: 2 REV: 2

DOC: TKD382.00/2005



REF: **382.00**

INPUT VOLTAGE  
TENSIONE DI INGRESSO  
14 + 26 Vac  
19 + 36 Vdc



PRODUCT / PRODOTTO: **PLC2**

REF: **382.00**

DESCRIPTION / DESCRIZIONE:

WIRING DIAGRAM WITH ACTIVATION THROUGH EXTERNAL ELECTRIC SWITCHES  
COLLEGAMENTO CON ATTIVAZIONE MEDIANTE INTERRUTTORI ELETTRICI ESTERNI

FIG: 3

REV: 2

DOC: TKD382.00/2005